

見積参考資料

工事名 R3波土 国道193号（山鳥大橋） 海・小川 塗装修繕工事（1）

◇経費情報◇

| | |
|-----------|--------------------------------|
| 工種区分 | 鋼橋架設工事 |
| 単価地区 | 美波2 |
| 施工地域・工事場所 | 補正無し（地方部 施工場所が一般交通等の影響を受けない場合） |
| 前金支出割合 | 補正を行わない |
| 契約保証 | 金銭的保証 |
| 現場環境改善費 | 計上しない |

注意

「見積参考資料」は入札参加者の迅速で適正な工事費の見積りのための一資料であり、請負契約を拘束するものではない。

設計内訳書 (本01)

| 工事名 | R3波土 国道193号(山鳥大橋) 海・小川 塗裝修繕工事 (1) | 事業区分 工事区分 | 道路維持・修繕 橋梁保全工事 | | | | |
|---------------|--|--------------|-------------------|----|----|---------|------|
| 工事区分・工種・種別・細別 | 規格 | 単位 | 数量 | 単価 | 金額 | 数量・金額増減 | 摘要 |
| 橋梁保全工事 | | 式 | 1 | | | | |
| 現場塗装工 | | 式 | 1 | | | | |
| 橋梁塗装工 | | 式 | 1 | | | | |
| 素地調整 | 素地調整種類:1種ケレン(プラスチック処理) | m2 | 570 | | | | 単 1号 |
| 下塗 | 塗装種別:有機ゾンクッチェイント(1層) スプレー, 塗装箇所:有機ゾンクッチェイント, 塗装回数:1回 | m2 | 570 | | | | 単 2号 |
| 下塗 | 塗装種別:弱溶剤形変性エポキシ樹脂塗料(2層)スプレー, 塗装箇所:桁端部, 塗装回数:2回 | m2 | 570 | | | | 単 3号 |
| 中塗 | 塗装種別:弱溶剤形ふっ素樹脂塗料 スプレー 淡彩, 塗装箇所:桁端部, 塗装回数:1回 | m2 | 570 | | | | 単 4号 |
| 上塗 | 塗装種別:弱溶剤形ふっ素樹脂塗料 スプレー 淡彩, 塗装箇所:桁端部, 塗装回数:1回 | m2 | 570 | | | | 単 5号 |
| 構造物撤去工 | | 式 | 1 | | | | |
| 運搬処理工 | | 式 | 1 | | | | |
| 処分 | | t | 2.3 | | | | 単 6号 |
| 現場発生品運搬 | 発生材種類:研削材及びケレンかす | 回 | 1 | | | | 単 7号 |
| 直接工事費 | | 式 | 1 | | | | |

設計内訳書 (本01)

| 工事名 | R3波土 国道193号(山鳥大橋) 海・小川 塗裝修繕工事 (1) | | | | 事業区分 工事区分 | 道路維持・修繕 橋梁保全工事 | |
|---------------|-----------------------------------|----|----|----|--------------|-------------------|----|
| 工事区分・工種・種別・細別 | 規格 | 単位 | 数量 | 単価 | 金額 | 数量・金額増減 | 摘要 |
| 共通仮設 | | 式 | 1 | | | | |
| 共通仮設費 (率計上) | | 式 | 1 | | | | |
| 純工事費 | | 式 | 1 | | | | |
| 現場管理費 | | 式 | 1 | | | | |
| 工事原価 | | 式 | 1 | | | | |
| 一般管理費等 | | 式 | 1 | | | | |
| 工事価格 | | 式 | 1 | | | | |
| 消費税額及び地方消費税額 | | 式 | 1 | | | | |
| 工事費計 | | 式 | 1 | | | | |
| | | | | | | | |
| | | | | | | | |
| | | | | | | | |
| | | | | | | | |

1次単価表

| | |
|--------|-------------------|
| 単価使用年月 | 2021.09 |
| 歩掛適用年月 | 2021.09 |
| 労務調整係数 | 1.000-00000 0.0 0 |

| 単 1号 | 素地調整 | 素地調整種類:1種ケレン(フラスト処理) | 単位 | m2 | 単位数量 | 1 | 単価 | |
|-------|------|--------------------------------|----|----|------|----|------|----|
| 名称・規格 | | 条件 | 単位 | 数量 | 単価 | 金額 | 摘要 | |
| 塗替塗装 | | 素地調整,無し,無し,無し,1種ケレン(フラスト処理),有り | m2 | 1 | | | 単 | 8号 |
| 合計 | | | | | | | | |
| 単価 | | | | | | | 円/m2 | |
| | | | | | | | | |

1次単価表

| | |
|--------|-------------------|
| 単価使用年月 | 2021.09 |
| 歩掛適用年月 | 2021.09 |
| 労務調整係数 | 1.000-00000 0.0 0 |

| 単 2号 | 下塗 | 塗装種別:有機ゾンクリッチェ [®] イント(1層)スプレー, 塗装箇所:有機ゾンクリッチェ [®] イント, 塗装回数:1回 | 単位 | m2 | 単位数量 | 1 | 単価 | |
|-------|----|---|----|----|------|----|------|----|
| 名称・規格 | | 条件 | 単位 | 数量 | 単価 | 金額 | 摘要 | |
| 塗替塗装 | | 下塗り,無し,無し,無し,有機ゾンクリッチェ [®] イント(1層)スプレー | m2 | 1 | | | 単 | 9号 |
| 合計 | | | | | | | | |
| 単価 | | | | | | | 円/m2 | |
| | | | | | | | | |

1 次単価表

| | |
|--------|-------------------|
| 単価使用年月 | 2021.09 |
| 歩掛適用年月 | 2021.09 |
| 労務調整係数 | 1.000-00000 0.0 0 |

| | | | | | | | | |
|-------|----|--|----|----|------|----|-------|--|
| 単 3号 | 下塗 | 塗装種別:弱溶剤形変性珪酸樹脂塗料(2層)スプレー, 塗装箇所:桁端部, 塗装回数:2回 | 単位 | m2 | 単位数量 | 1 | 単価 | |
| 名称・規格 | | 条件 | 単位 | 数量 | 単価 | 金額 | 摘要 | |
| 塗替塗装 | | 下塗り, 無し, 無し, 無し, 弱溶剤形変性珪酸樹脂(2層)スプレー | m2 | 1 | | | 単 10号 | |
| 合計 | | | | | | | | |
| 単価 | | | | | | | 円/m2 | |
| | | | | | | | | |

1 次単価表

| | |
|--------|-------------------|
| 単価使用年月 | 2021.09 |
| 歩掛適用年月 | 2021.09 |
| 労務調整係数 | 1.000-00000 0.0 0 |

| | | | | | | | | |
|-------|----|--|----|----|------|----|-------|--|
| 単 4号 | 中塗 | 塗装種別:弱溶剤形ふっ素樹脂塗料スプレー 淡彩, 塗装箇所:桁端部, 塗装回数:1回 | 単位 | m2 | 単位数量 | 1 | 単価 | |
| 名称・規格 | | 条件 | 単位 | 数量 | 単価 | 金額 | 摘要 | |
| 塗替塗装 | | 中塗り, 無し, 無し, 無し, 弱溶剤形ふっ素樹脂塗料 スプレー, 淡彩 | m2 | 1 | | | 単 11号 | |
| 合計 | | | | | | | | |
| 単価 | | | | | | | 円/m2 | |
| | | | | | | | | |

1次単価表

| | |
|--------|-------------------|
| 単価使用年月 | 2021.09 |
| 歩掛適用年月 | 2021.09 |
| 労務調整係数 | 1.000-00000 0.0 0 |

| | | | | | | | | |
|-------|----|--|----|----|------|----|-------|--|
| 単 5号 | 上塗 | 塗装種別:弱溶剤形ふっ素樹脂塗料 スプレー 淡彩, 塗装箇所:桁端部, 塗装 回数:1回 | 単位 | m2 | 単位数量 | 1 | 単価 | |
| 名称・規格 | | 条件 | 単位 | 数量 | 単価 | 金額 | 摘要 | |
| 塗替塗装 | | 上塗り,無し,無し,無し,弱溶剤形ふ っ素樹脂塗料 スプレー,淡彩 | m2 | 1 | | | 単 12号 | |
| 合計 | | | | | | | | |
| 単価 | | | | | | | 円/m2 | |
| | | | | | | | | |

1次単価表

| | |
|--------|-------------------|
| 単価使用年月 | 2021.09 |
| 歩掛適用年月 | 2021.09 |
| 労務調整係数 | 1.000-00000 0.0 0 |

| | | | | | | | | |
|--------|----|----|----|----|------|----|-------|--|
| 単 6号 | 処分 | | 単位 | t | 単位数量 | 1 | 単価 | |
| 名称・規格 | | 条件 | 単位 | 数量 | 単価 | 金額 | 摘要 | |
| 処分費(t) | | | t | 1 | | | 単 13号 | |
| 合計 | | | | | | | | |
| 単価 | | | | | | | 円/t | |
| | | | | | | | | |

1次単価表

| | |
|--------|-------------------|
| 単価使用年月 | 2021.09 |
| 歩掛適用年月 | 2021.09 |
| 労務調整係数 | 1.000-00000 0.0 0 |

| 単 7号 | 現場発生品運搬 | 発生材種類:研削材及びケレンかす | 単位 | 回 | 単位数量 | 1 | 単価 | |
|-------|-------------|--|----|----|------|----|----|-----|
| 名称・規格 | | 条件 | 単位 | 数量 | 単価 | 金額 | 摘要 | |
| | 現場発生品・支給品運搬 | クレーン装置付4t級2.9t吊,60.0km以下, 2.0t超2.6t以下 | 回 | 1 | | | | |
| | 合計 | | | | | | | |
| | 単価 | | | | | | | 円/回 |
| | | | | | | | | |

2次単価表

| | |
|--------|-------------------|
| 単価使用年月 | 2021. 09 |
| 歩掛適用年月 | 2021. 09 |
| 労務調整係数 | 1.000-00000 0.0 0 |

| 単 号 | 名称・規格 | 条件 | 単位 | 数量 | 単価 | 金額 | 単価 | 摘要 |
|-----|-----------------------------------|------------------------------------|----|-----|------|-----|------|----|
| 8号 | 塗替塗装 | 素地調整,無し,無し,無し,1種ケレン(フ ラスト処理),有り | 単位 | m2 | 単位数量 | 100 | 単価 | |
| | 名称・規格 | 条件 | 単位 | 数量 | 単価 | 金額 | | 摘要 |
| | 橋梁塗装工 塗替塗装 昼間 素地調整 1種ケレン 無 | | m2 | 100 | | | | |
| | 橋梁塗装工 塗替塗装 昼間 素地調整研削材及びケレンかす 無 | | m2 | 100 | | | | |
| | 諸雑費(まるめ) | | 式 | 1 | | | | |
| | 合計 | | | | | | | |
| | 単価 | | | | | | 円/m2 | |
| | | | | | | | | |
| | | | | | | | | |
| | | | | | | | | |
| | | | | | | | | |
| | | | | | | | | |
| | | | | | | | | |
| | | | | | | | | |
| | | | | | | | | |

2次単価表

| | |
|--------|-------------------|
| 単価使用年月 | 2021.09 |
| 歩掛適用年月 | 2021.09 |
| 労務調整係数 | 1.000-00000 0.0 0 |

| | | | | | | | | |
|---|------|-----------------------------------|----|-----|------|-----|----|------|
| 単 9号 | 塗替塗装 | 下塗り,無し,無し,無し,有機ゾンクリッチペイント(1層)スプレー | 単位 | m2 | 単位数量 | 100 | 単価 | |
| 名称・規格 | | 条件 | 単位 | 数量 | 単価 | 金額 | 摘要 | |
| 橋梁塗装工 塗替塗装 下塗り 昼 無し 有機ゾンクリッチ(1層)スプレー | | | m2 | 100 | | | | |
| 諸雑費(まるめ) | | | 式 | 1 | | | | |
| 合計 | | | | | | | | |
| 単価 | | | | | | | | 円/m2 |

2次単価表

| | |
|--------|-------------------|
| 単価使用年月 | 2021.09 |
| 歩掛適用年月 | 2021.09 |
| 労務調整係数 | 1.000-00000 0.0 0 |

| | | | | | | | | |
|---|------|---------------------------------|----|-----|------|-----|----|------|
| 単 10号 | 塗替塗装 | 下塗り,無し,無し,無し,弱溶剤形変性エポキシ(2層)スプレー | 単位 | m2 | 単位数量 | 100 | 単価 | |
| 名称・規格 | | 条件 | 単位 | 数量 | 単価 | 金額 | 摘要 | |
| 橋梁塗装工 塗替塗装 下塗り 昼 無し 弱溶剤形変性エポキシ(2層)スプレー | | | m2 | 100 | | | | |
| 諸雑費(まるめ) | | | 式 | 1 | | | | |
| 合計 | | | | | | | | |
| 単価 | | | | | | | | 円/m2 |

2次単価表

| | |
|--------|-------------------|
| 単価使用年月 | 2021.09 |
| 歩掛適用年月 | 2021.09 |
| 労務調整係数 | 1.000-00000 0.0 0 |

| | | | | | | | | |
|-------------------------------------|------|----------------------------------|----|-----|------|-----|------|--|
| 単 11号 | 塗替塗装 | 中塗り,無し,無し,無し,弱溶剤形ふっ素樹脂塗料 スプレー,淡彩 | 単位 | m2 | 単位数量 | 100 | 単価 | |
| 名称・規格 | | 条件 | 単位 | 数量 | 単価 | 金額 | 摘要 | |
| 橋梁塗装工 塗替塗装 中塗り 昼 無 弱溶剤形ふっ素スプレー淡彩 | | | m2 | 100 | | | | |
| 諸雑費(まるめ) | | | 式 | 1 | | | | |
| 合計 | | | | | | | | |
| 単価 | | | | | | | 円/m2 | |

2次単価表

| | |
|--------|-------------------|
| 単価使用年月 | 2021.09 |
| 歩掛適用年月 | 2021.09 |
| 労務調整係数 | 1.000-00000 0.0 0 |

| | | | | | | | | |
|-------------------------------------|------|----------------------------------|----|-----|------|-----|------|--|
| 単 12号 | 塗替塗装 | 上塗り,無し,無し,無し,弱溶剤形ふっ素樹脂塗料 スプレー,淡彩 | 単位 | m2 | 単位数量 | 100 | 単価 | |
| 名称・規格 | | 条件 | 単位 | 数量 | 単価 | 金額 | 摘要 | |
| 橋梁塗装工 塗替塗装 上塗り 昼 無 弱溶剤形ふっ素スプレー淡彩 | | | m2 | 100 | | | | |
| 諸雑費(まるめ) | | | 式 | 1 | | | | |
| 合計 | | | | | | | | |
| 単価 | | | | | | | 円/m2 | |

2次単価表

| | |
|--------|-------------------|
| 単価使用年月 | 2021. 09 |
| 歩掛適用年月 | 2021. 09 |
| 労務調整係数 | 1.000-00000 0.0 0 |

| 単 13号 | 処分費(t) | | 単位 | t | 単位数量 | 金額 | 単価 |
|-------|------------|----|----|-----|------|----|-----|
| 名称・規格 | | 条件 | 単位 | 数量 | 単価 | 摘要 | |
| | 処分費 鉋さい | | t | 100 | | | |
| | 合計 | | | | | | |
| | 単価 | | | | | | 円/t |
| | | | | | | | |

機労材集計リスト（機械）

| 工事名 | R3波土 国道193号（山鳥大橋） 海・小川 塗装修繕工事（1） | | | | | |
|------------|----------------------------------|--------------------|-----|-------|-------|-----|
| 単価コード | 名 称 | 規 格 | 単 位 | 数 量 | 金 額 | 摘 要 |
| M000302013 | トラック[クレーン装置付] | ベ-ストラック4t級 吊能力2.9t | 供用日 | 0.866 | 8,211 | |
| | 合計額 | | | | 8,211 | |
| | | | | | | |
| | | | | | | |
| | | | | | | |
| | | | | | | |
| | | | | | | |
| | | | | | | |
| | | | | | | |
| | | | | | | |
| | | | | | | |
| | | | | | | |
| | | | | | | |
| | | | | | | |
| | | | | | | |
| | | | | | | |
| | | | | | | |
| | | | | | | |
| | | | | | | |
| | | | | | | |
| | | | | | | |
| | | | | | | |

橋梁補修工

| 種 別 | 細 別 | 規格・寸法 | 記号 | 計 算 式 | 単位 | 小 計 | 合 計 |
|-----|-----|-------|----|-------|----|-----|-----|
|-----|-----|-------|----|-------|----|-----|-----|

A1-P1間

平面図 S=1:100

断面図 S=1:30

注) ①内数値はP1支点上を示す

凡 例

| | |
|-------|------|
| 補修の種類 | 図面表示 |
| 塗装差替工 | |

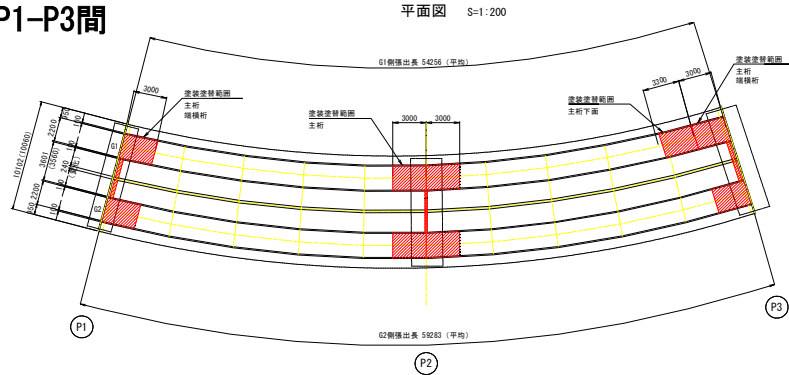
1. 施工前には必ず現況寸法実測を行い、両側照合等の確認のち施工箇所を決定すること。

| 塗替塗装工 | | | | | | |
|-------|-------|-----------------|---|---|----------------|-------|
| | 塗替塗装工 | Rc-I 塗装系 (スプレー) | A1-P1間 | | | |
| | | 主桁・横桁 | 主桁端部から3.0m塗替 | | | |
| | | 延長 (主桁) | $(1.732*2+0.23+0.35*2)*2+(1.732*2+0.24+0.40*2)*2+(1.732*2+0.25+0.43*2)*2$ $+((1.732*2+0.24+0.48*2)+(1.734*2+0.24+0.48*2))$ | m | 36.276 | |
| | | 主桁端部 | 36.276*3.0 | m ² | 108.83 | |
| | | 主桁下フランジ | 0.42*8.00*2 | m ² | 6.72 | |
| | | 延長 (横桁) | 0.30*2+0.09*4 | m | 0.960 | |
| | | 延長 (対傾構) | 0.095*2+0.152*2 | m | 0.494 | |
| | | 対傾構A1側 | A1 | 0.960*2.334*3 | m ² | 6.722 |
| | | | A2 | 0.494*2.334*3 | m ² | 3.459 |
| | | | A3 | 0.494*1.40*3+0.494*1.395*3 | m ² | 4.142 |
| | | | A4 | 1.70*0.184*2*4*2 | m ² | 5.005 |
| | | | A5 | 0.24*0.565*2*3 | m ² | 0.814 |
| | | | A6 | 0.145*0.230/2*2*2*3 | m ² | 0.200 |
| | | | A7 | 0.310*0.305*2*2*3 | m ² | 1.135 |
| | | | 小計 | 6.722+3.459+4.142+5.005+0.814 +0.200+1.135 | m ² | 21.48 |
| | | | | 対傾構A1側 | m ² | 21.48 |

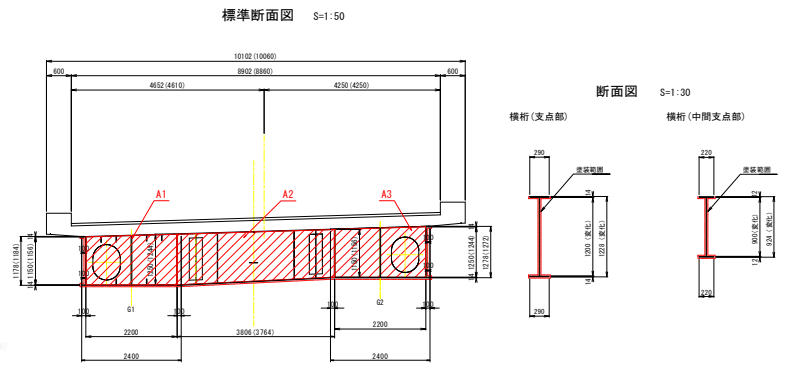
橋梁補修工

| 種 別 | 細 別 | 規格・寸法 | 記号 | 計 算 式 | 単位 | 小 計 | 合 計 |
|-----|-----|-------|----|-------|----|-----|-----|
|-----|-----|-------|----|-------|----|-----|-----|

P1-P3間



1. 施工前には必ず現場寸法実測を行い、図面照合等の確認のち施工箇所を決定すること。

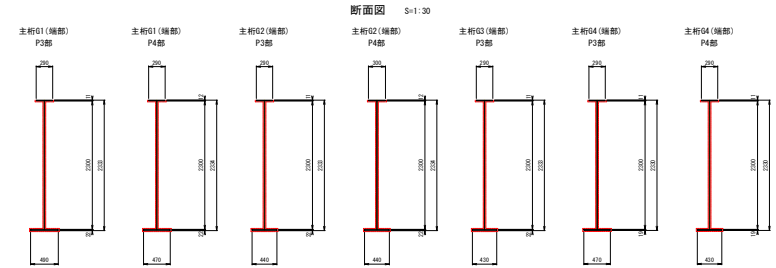
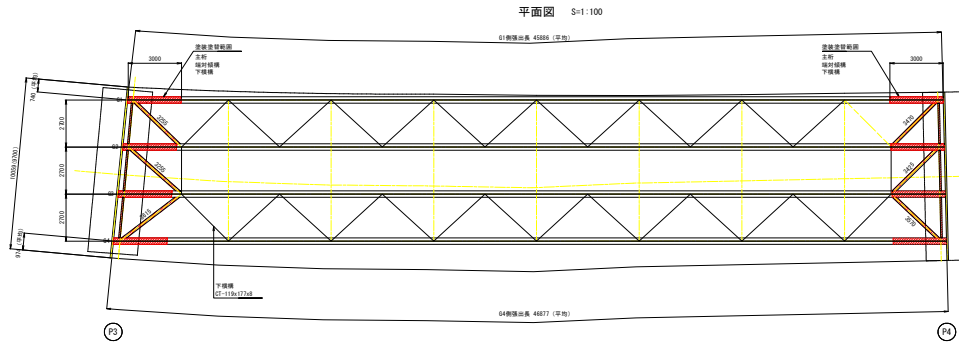


| 塗替塗装工 | | | | | | | |
|-------|-------|----------------------------|----|--|-------------------|----------------|--------|
| | 塗替塗装工 | Rc-I 塗装系 (ス ^レ) | | P1-P3間 | | | |
| | | 主桁 | | 主桁端部から3.0m塗替 | | | |
| | | 延長 (主桁) | | $(1.178+0.20+2.40+1.278+0.20)*2+(1.158+0.20+2.40+1.290+0.20)*2*2$ $+(1.184+0.20+2.40+1.272+0.20)*2$ | m | 42.016 | |
| | | 主桁端部 | | 42.016*3.0 | m ² | 126.05 | |
| | | 主桁G1下フランジ | | 2.40*3.30 | m ² | 7.92 | |
| | | 横桁上フランジ | | 0.29*3.806+0.29*3.764+2.20*3.700 | P1支点上+P3支点上+P2支点上 | m ² | 10.34 |
| | | 横桁下フランジ | | 0.29*2*3.806+0.29*2*3.764+2.20*2*3.700 | // | m ² | 20.67 |
| | | 端横桁 | A1 | $(1.178+1.278)*2.20/2+(1.184+1.272)*2.20/2$ | P1支点上+P3支点上 | m ² | 5.403 |
| | | | A2 | $(1.27+1.17)*3.806/2*2+(1.264+1.176)*3.764/2*2+(0.990+0.872)*3.700/2*2$ | P1支点上+P3支点上+P2支点上 | m ² | 25.360 |
| | | | A3 | $(1.178+1.278)*2.20/2+(1.184+1.272)*2.20/2$ | P1支点上+P3支点上 | m ² | 5.403 |
| | | | 小計 | 5.403+25.360+5.403 | m ² | 36.17 | |
| | | 施工面積 | 小計 | 126.05+7.92+10.34+20.67+36.17 | P1-P3間 | m ² | 201.15 |

橋梁補修工

| 種 別 | 細 別 | 規格・寸法 | 記号 | 計 算 式 | 単位 | 小 計 | 合 計 |
|-----|-----|-------|----|-------|----|-----|-----|
|-----|-----|-------|----|-------|----|-----|-----|

P3-P4間



注) ()内数値はP4支点上を示す

| 凡 例 | |
|-------|------|
| 補修の種類 | 図面表示 |
| 塗替塗装工 | |

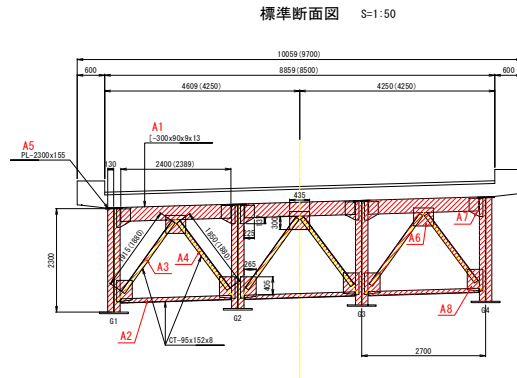
1. 施工前には必ず現況寸法実測を行い、両照合等の確実のち施工箇所を決定すること。

| | | | | | | | |
|-------|-------|------------------------------|----|---|----------------|--------|--------|
| 塗替塗装工 | | | | | | | |
| | 塗替塗装工 | Rc- I 塗装系 (ス ^o レ) | | P3-P4間 | | | |
| | | 主桁・横桁 | | 主桁端部から3.0m塗替 | | | |
| | | 延長 (主桁) | | $(2.333*2+0.29+0.49*2+2.334*2+0.29+0.47*2) + (2.333*2+0.29+0.44*2+2.334*2+0.30+0.44*2) + (2.333*2+0.29+0.43*2+2.334*2+0.29+0.43*2) + (2.330*2+0.29+0.47*2+2.330*2+0.29+0.43*2)$ | m | 46.852 | |
| | | 主桁端部 | | 46.852*3.0 | m ² | 140.56 | |
| | | 延長 (横桁) | | 0.30*2+0.09*4 | m | 0.960 | |
| | | 延長 (対傾構) | | 0.095*2+0.152*2 | m | 0.494 | |
| | | 対傾構P3側 | A1 | 0.96*2.40*3 | m ² | 6.912 | |
| | | | A2 | 0.494*2.40*3 | m ² | 3.557 | |
| | | | A3 | 0.494*1.915*3 | m ² | 2.838 | |
| | | | A4 | 0.494*1.850*3 | m ² | 2.742 | |
| | | | A5 | 2.30*0.155*2*4*2 | m ² | 5.704 | |
| | | | A6 | 0.30*0.435*2*3 | m ² | 0.783 | |
| | | | A7 | 0.137*0.225/2*2*2*3 | m ² | 0.185 | |
| | | | A8 | 0.405*0.265*2*2*3 | m ² | 1.288 | |
| | | | 小計 | 6.912+3.557+2.838+2.742+5.704+0.783+0.185+1.288 | m ² | 24.01 | 対傾構P3側 |

橋梁補修工

| 種 別 | 細 別 | 規格・寸法 | 記号 | 計 算 式 | 単位 | 小 計 | 合 計 |
|-----|-----|-------|----|-------|----|-----|-----|
|-----|-----|-------|----|-------|----|-----|-----|

P3-P4間

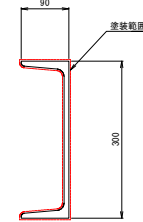


注) ()内数値はP4支点上を示す

| 凡 例 | |
|-------|------|
| 補修の種類 | 図面表示 |
| 塗装塗替工 | |

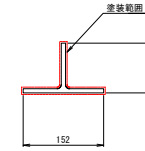
1. 施工前には必ず現状寸法実測を行い、図面照合等の確認のち施工箇所を決定すること。

[-300x90x9x13

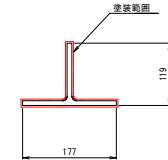


断面図 S=1:5

CT-95x152x8



CT-119x177x9



| | | | | | | | |
|-------|-------|----------|----|---|----------------------|----------------|--------|
| 塗替塗装工 | | | | | | | |
| | 塗替塗装工 | 対傾構P4側 | A1 | 0.96*2.389*3 | | m ² | 6.880 |
| | | | A2 | 0.494*2.389*3 | | m ² | 3.540 |
| | | | A3 | 0.494*1.880*3 | | m ² | 2.786 |
| | | | A4 | 0.494*1.880*3 | | m ² | 2.786 |
| | | | A5 | 2.30*0.155*2*4*2 | | m ² | 5.704 |
| | | | A6 | 0.30*0.435*2*3 | | m ² | 0.783 |
| | | | A7 | 0.137*0.225/2*2*2*3 | | m ² | 0.185 |
| | | | A8 | 0.405*0.265*2*2*3 | | m ² | 1.288 |
| | | | 小計 | 6.880+3.540+2.786+2.786+5.704 +0.783+0.185+1.288 | 対傾構P4側 | m ² | 23.95 |
| | | 延長 (下横構) | | 0.119*2+0.177*2 | | m | 0.592 |
| | | 〃 | | 3.255+3.255+3.615+3.470+3.425+3.570 | | m | 20.590 |
| | | | 小計 | 0.592*20.590 | | m ² | 12.19 |
| | | 施工面積 | 小計 | 140.56+24.01+23.95+12.19 | P3-P4間 | m ² | 200.71 |
| | | | 合計 | 169.91+201.15+200.71 | A1-P1間+P1-P3間+P3-P4間 | m ² | 571.77 |

